

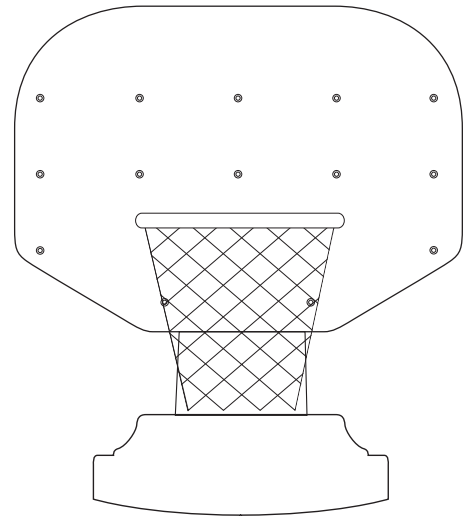
Splashback Poolside Basketball Game

72820

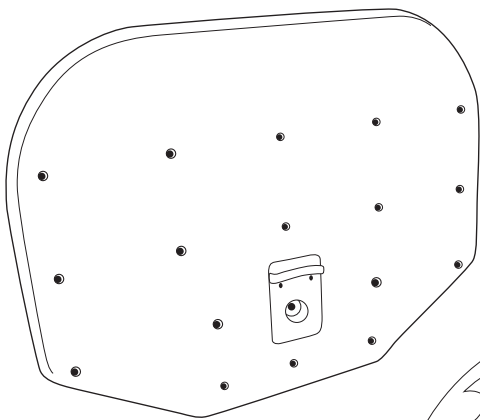
POOLMASTER®

We Make Water Fun!

770 Del Paso Road, Sacramento, CA 95834-0308



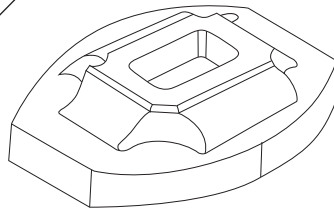
Contents



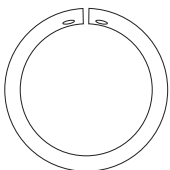
Backboard



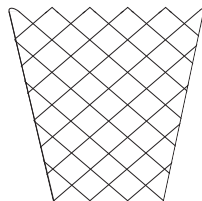
Backboard Hoop Bracket



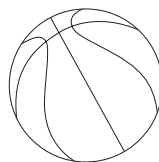
Polyform Game Base



Hoop



Polyethylene Net



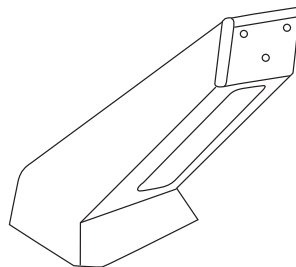
Ball



Base Cap



Ball Needle



Upright with 6 Installed Inserts



NO SLAM DUNKING!
NO SLAM DUNK label

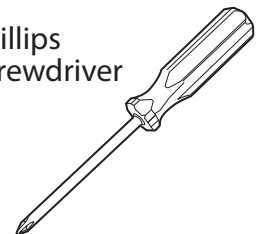
Product Care & Storage

Your new poolside game has been made with many non-corrosive quality materials and should provide you with many years of enjoyment with proper care. However, sun and chemically treated pool water (chlorine) are natural enemies of many synthetic materials. For maximum life of your game, please do the following:

1. Do not leave the game ball floating around the pool when not in use.
2. After use, wash away the chlorine pool water with plain water using a garden hose.
3. When not in use, store your game in a dry place away from direct sunlight.

Recommended Tools

Phillips Screwdriver



Washers (3)



1m Bolts (3)



2m Bolts (3)

Questions or comments? Call:
800.854.1492

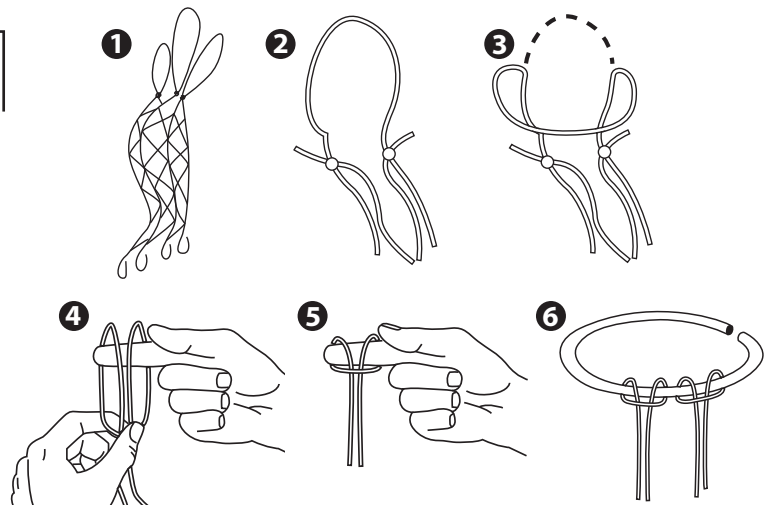
poolmaster.com
info@poolmaster.com

8203-3

Step 1

Thread Net on PVC Hoop.

- 1 This is the net right out of the package. You will be working with the longer looped end.
- 2 This is a close-up of the circled portion on diagram 1. This is one loop.
- 3 Fold the loop toward you, creating two loops.
- 4 Insert your finger through the two loops.
- 5 Release the thumb holding the loop in place and pull on the two middle strings. The loop should slide up and catch your fingers.
- 6 Take the loop from your finger and slide onto the basketball hoop. Continue this process with each loop until all loops are on the hoop.

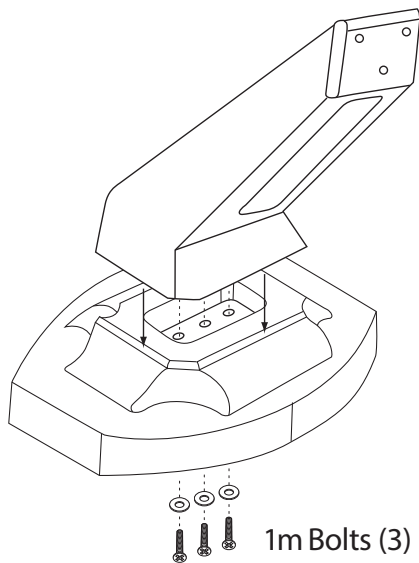


Note: • Visit poolmaster.com, search 72820 for net video instructions.

- Bolts must be threaded carefully one by one to ensure proper fit. Avoid cross-threading. Thread all bolts at least a quarter of the way, then tighten all.

Step 2

- Insert Upright into Base. Secure with (3) 1m Bolts and Washers.



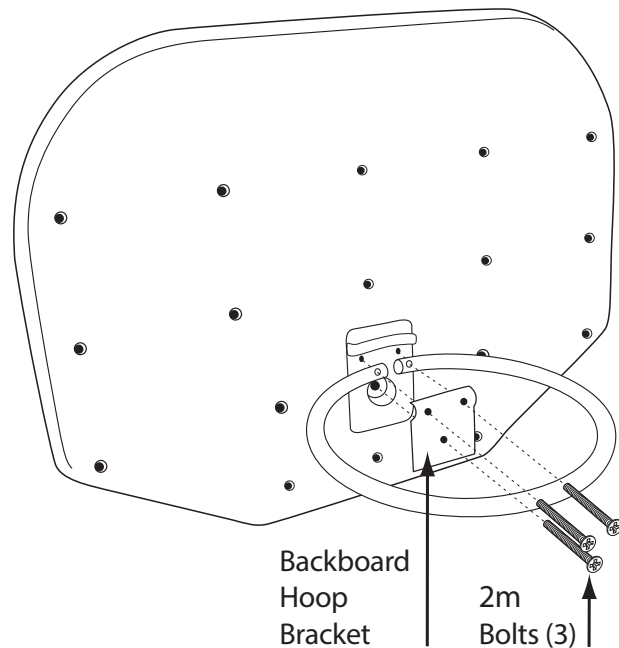
1m Bolts (3)

Step 4

- Fill Base with water or sand and cover up opening with Base Cap.

Step 3

- Attach the Hoop and Hoop Bracket to the Backboard and Backboard to the Upright by inserting (3) 2m Bolts through the Hoop Bracket, Hoop and Backboard.



Backboard
Hoop
Bracket

2m
Bolts (3)

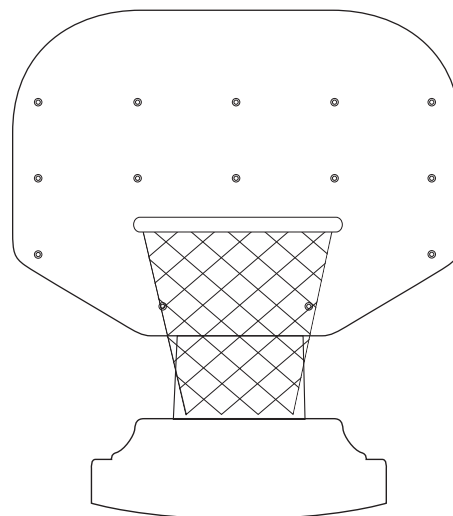
Jeu de basketball à Dossieret Pour Bord de Piscine

72820

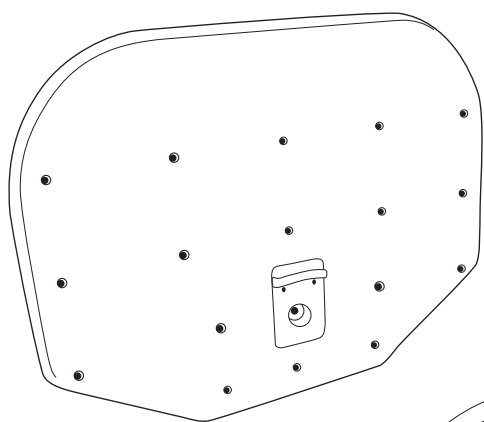
POOLMASTER®

We Make Water Fun!

770 Del Paso Road, Sacramento, CA 95834-0308



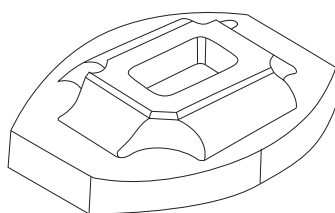
Contenu



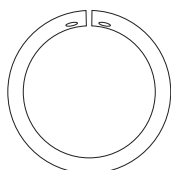
Panneau de Basketball



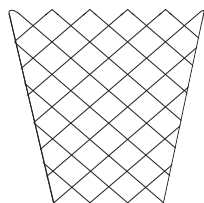
Support d'Anneau de
Panneau de Basketball



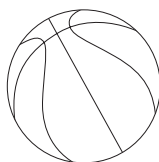
Base de Jeu Polyform



Anneau



Filet en Polyéthylène



Ballon



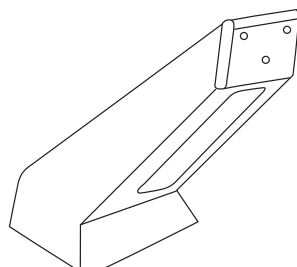
Bouchon de
la Base



Aiguille Pour
Ballon



Étiquette PAS
DE SMASH



Montant Avec 6
Douilles Installées

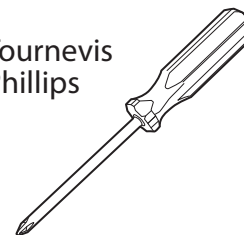
Entretien du Produit et Entreposage:

Votre nouveau jeu pour bord de piscine a été fabriqué à l'aide de nombreux matériaux résistants à la corrosion de qualité et devrait vous offrir de nombreuses années de plaisir grâce à un entretien approprié. Cependant, le soleil et l'eau de piscine traitée avec des produits chimiques (le chlore) sont des ennemis naturels de nombreux matériaux synthétiques. Pour une durée de vie maximale de votre jeu, veuillez suivre les consignes suivantes:

1. Ne pas laisser le ballon flotter dans la piscine lorsqu'il n'est pas utilisé.
2. Après utilisation, laver pour éliminer l'eau chlorée de la piscine à l'aide d'un boyau d'arrosage.
3. Lorsqu'il n'est pas utilisé, veuillez ranger votre jeu dans un endroit sec à l'abri de la lumière directe du soleil.

**Outils
Recommandés**

Tournevis
Phillips



Rondelles (3)



Boulons de 1m (3)



Boulons de 2m (3)

Des questions ou des commentaires?

Composer le:

800.854.1492

poolmaster.com

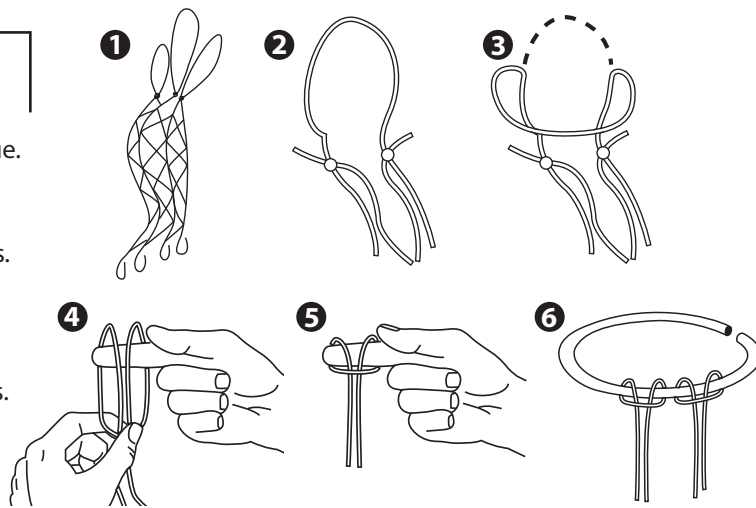
info@poolmaster.com

820-3-3

Étape 1

Enfiler le filet sur le cerceau en PVC

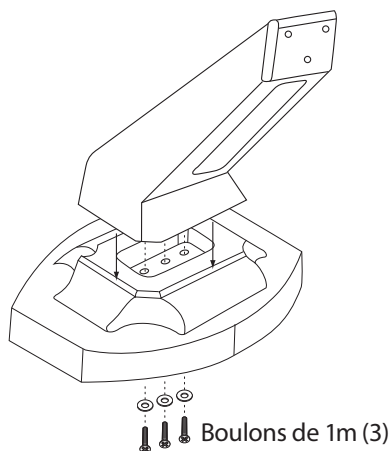
- 1 Voici le filet tel que sorti de l'emballage. Vous travaillerez avec l'extrémité bouclée la plus longue.
- 2 Voici une vue rapprochée de la section encerclée du diagramme 1. Il s'agit d'une boucle.
- 3 Pliez la boucle vers vous, de façon à créer deux boucles.
- 4 Insérez votre doigt à travers les deux boucles.
- 5 Enlevez le pouce qui tient la boucle en place et tirez vers le bas sur les deux cordons du milieu. La boucle devrait glisser vers le haut et s'accrocher sur vos doigts.
- 6 Faites glisser la boucle de votre doigt sur le cerceau de basketball. Continuez ce processus avec chaque boucle jusqu'à ce que toutes les boucles soient sur le cerceau.



- Remarque :**
- Consultez le site poolmaster.com, faites une recherche du produit 72820 pour des instructions vidéo du filet.
 - Les boulons doivent être vissés soigneusement un par un pour garantir un bon montage. Éviter de fausser le filet. Visser tous les boulons au moins d'1/4 de la longueur, puis les serrer tous.

Étape 2

- Insérer le montant dans la base. Fixer solidement avec (3) boulons et rondelles de 1m.



Boulons de 1m (3)

Étape 4

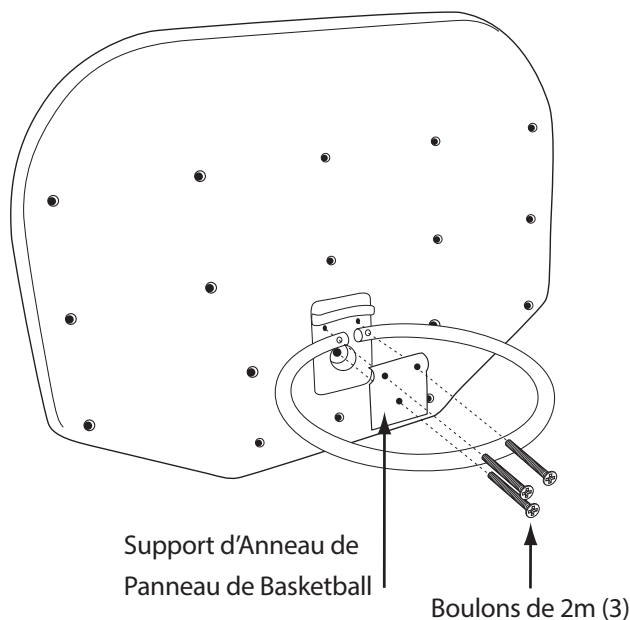
- Remplir la base avec de l'eau ou du sable (préféré) et couvrir l'ouverture avec le bouchon de la base.

Étape 5

- Utilisez une aiguille pour ballon et une pompe manuelle (non incluse) pour gonfler le ballon.

Étape 3

- Attacher l'anneau et le support d'anneau au panneau de basketball et le panneau de basketball au montant en insérant (3) boulons de 2m à travers le support d'anneau, anneau et panneau de basketball dans le montant. Bien fixer solidement.



Support d'Anneau de
Panneau de Basketball

Boulons de 2m (3)

Étape 6

- Placer l'autocollant « NO SLAM DUNK » (PAS DE SMASH) sur le devant de la base.

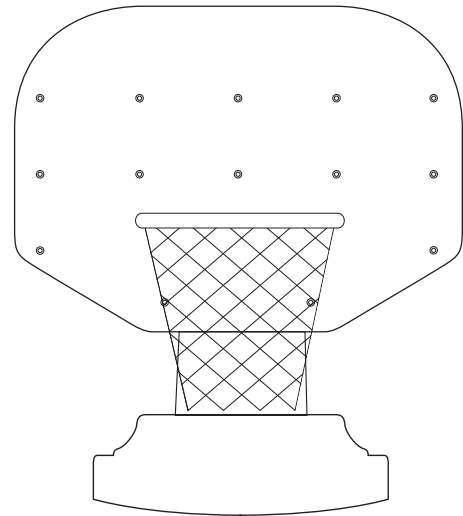
Juego de Básquetbol Splashback Para la Orilla de la Alberca/Piscina

72820

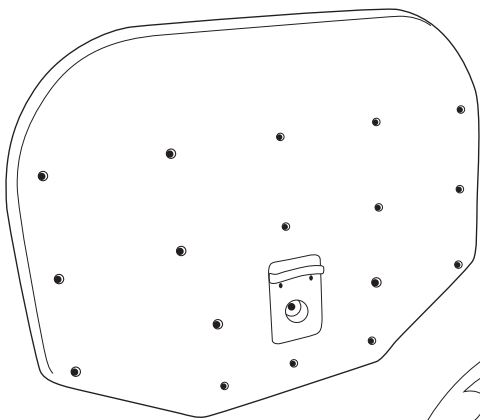
POOLMASTER®

We Make Water Fun!

770 Del Paso Road, Sacramento, CA 95834-0308



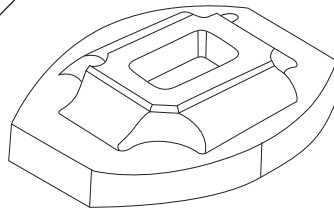
Contenido



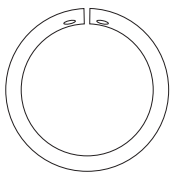
Tablero



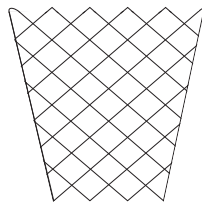
Soporte Para el
Aro del Tablero



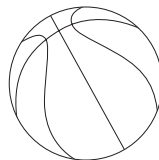
Base Para el Juego
Hecha de Polyform



Aro



Red de Polietileno



Balón



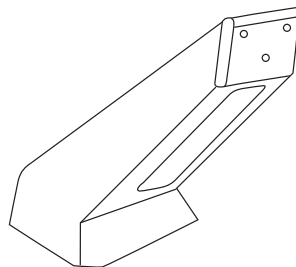
Tapa de la Base



Aguja
Para Balón



Etiqueta de
NO CLAVARLA



Tubo Vertical con 6
Insertos Instalados

Cuidado y Almacenaje del Producto

Su nuevo juego para alberca ha sido fabricado con muchos materiales de calidad que no son corrosivos y deben de brindar muchos años de diversión con el debido cuidado. Sin embargo, el sol y el agua tratada con químicos (cloro) son enemigos naturales de muchos materiales sintéticos. Para una mayor vida de su juego, por favor haga los siguiente:

1. No deje flotando en la piscina el balón de juego cuando no se use.
2. Después de su uso, lave el cloro de la piscina con agua normal usando una manguera de jardín.
3. Cuando no se use, guarde su juego en un lugar seguro alejado de la luz solar directa.

**Herramientas
Recomendadas**

Destornillador
Phillips



Arandelas (3)



Tornillos de 1m (3)



Tornillos de 2m (3)

¿Preguntas o comentarios? Llame al:
800.854.1492

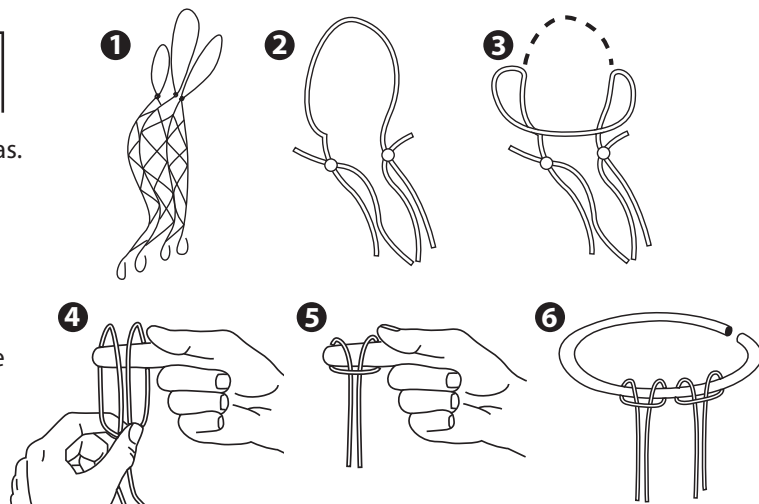
poolmaster.com
info@poolmaster.com

820-3-3

Paso 1

Inserte la red en el aro de PVC

- 1 Esta es la red tal como se la saca del empaque. Usted trabajará con el extremo más largo, que tiene las lazadas.
- 2 Esta es una vista ampliada de la parte encerrada con un círculo en el diagrama 1. Esta es una lazada.
- 3 Doble la lazada hacia usted, formando dos lazadas.
- 4 Inserte su dedo a través de las dos lazadas.
- 5 Suelte el pulgar que sostiene la lazada en su lugar y tire de los dos hilos medios. La lazada deberá deslizarse y atrapar sus dedos.
- 6 Saque la lazada de su dedo y deslícela sobre el aro de baloncesto. Continúe este proceso con cada lazada hasta que todas las lazadas estén en el aro.

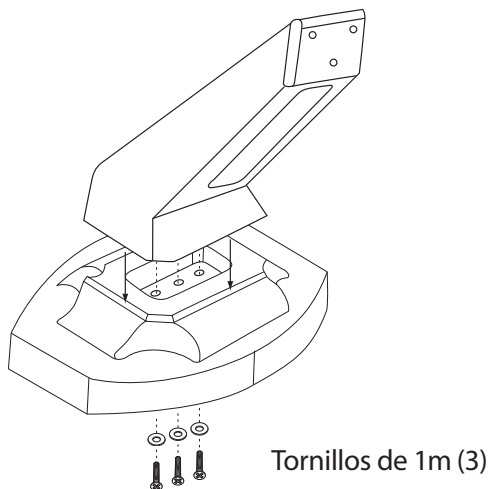


Nota: • Visite poolmaster.com, busque el producto 72820 para instrucciones de vídeo por el red.

- Los tornillos deber ser introducidos cuidadosamente uno por uno para asegurarse de ajustarlos de manera apropiada. Evite introducir los tornillos de forma cruzada. Introduzca todos los tornillos al menos un cuarto de profundidad, después apriételes todos.

Paso 2

- Inserte el tubo vertical en la base. Asegúrelo con (3) tornillos de 1m y arandelas.



Tornillos de 1m (3)

Paso 4

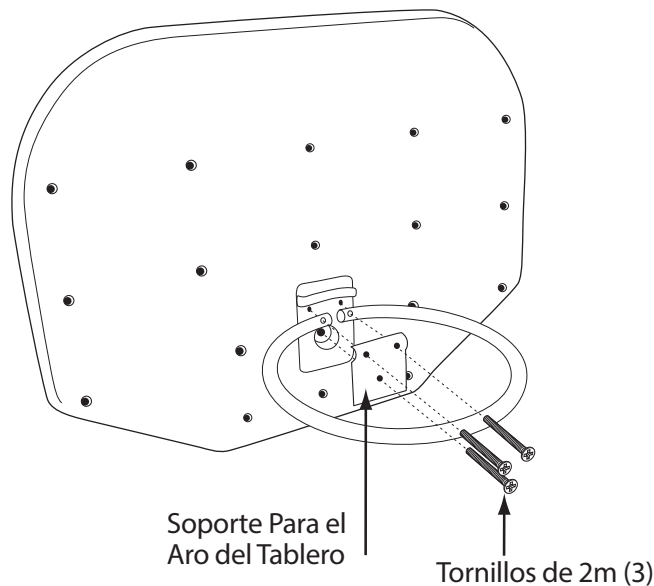
- Llene la base con agua o arena (de preferencia) y use la tapa de la base para cubrir la abertura.

Paso 5

- Utilice la aguja para balón y una bomba manual (no incluida) para inflar el balón.

Paso 3

- Fije el aro y el soporte del aro al tablero y luego el tablero al tubo vertical insertando (3) tornillos de 2m a través del soporte del aro, del aro, del tablero y en el tubo vertical. Asegúrelo fuertemente.



Soporte Para el Aro del Tablero

Tornillos de 2m (3)

Paso 6

- Coloque la etiqueta de "Warning! No Slam Dunking!" (¡Advertencia! ¡No clavarla!) en el frente de la base.